

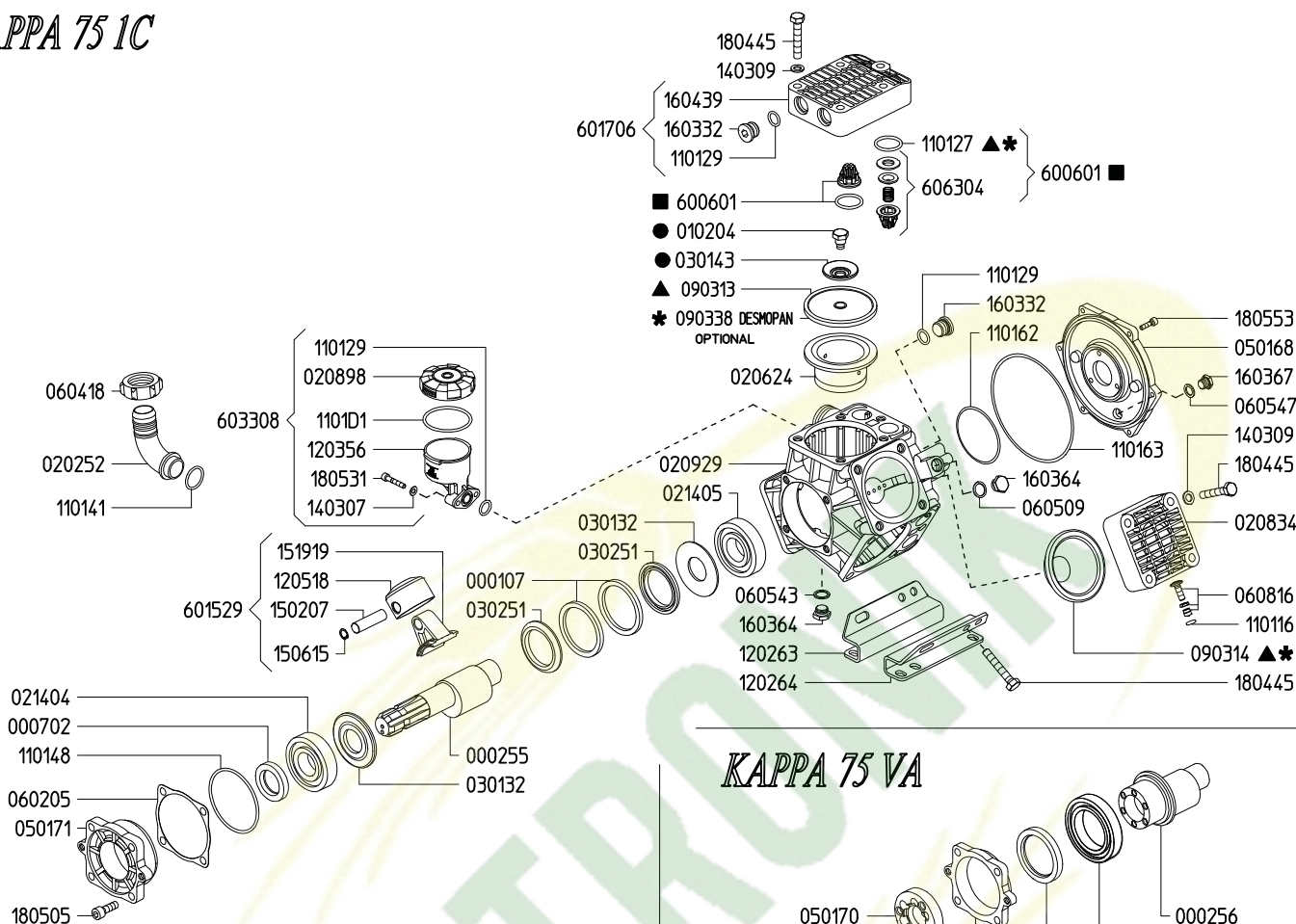
SERIE - SERIES
KAPPA

813700 KAPPA 75 1C
814600 KAPPA 75 TS 2C

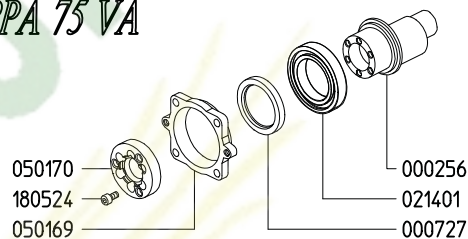
813600 KAPPA 75 VA
814700 KAPPA 75 TS VA
814800 KAPPA 75 TS MF



KAPPA 75 1C

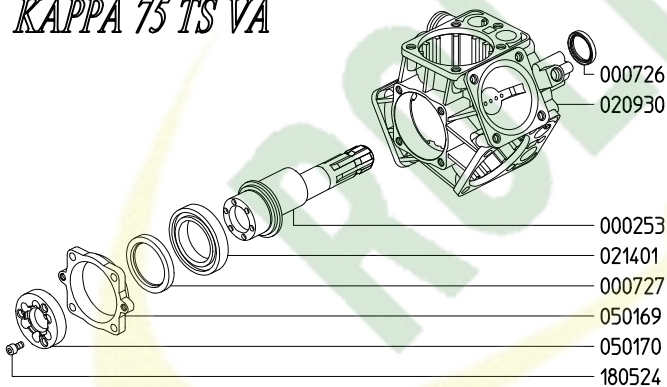


KAPPA 75 VA



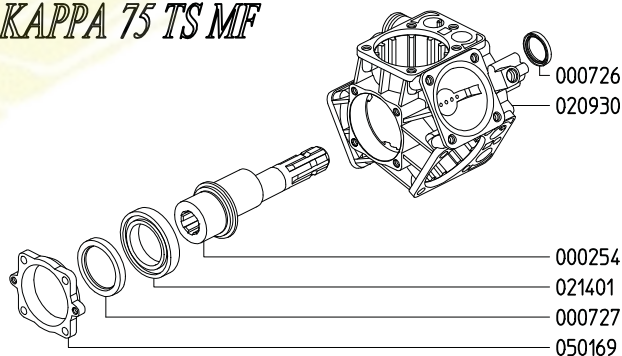
Variante versione VA rispetto alla 1C
Variables of version VA compared to 1C

KAPPA 75 TS VA



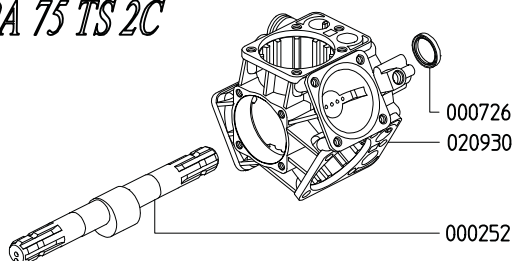
Variante versione TS VA rispetto alla 1C
Variables of version TS VA compared to 1C

KAPPA 75 TS MF



Variante versione TS MF rispetto alla 1C
Variables of version TS MF compared to 1C

KAPPA 75 TS 2C



Variante versione TS 2C rispetto alla 1C
Variables of version TS 2C compared to 1C

KIT 625		KIT 504		KIT 545		KIT 547	
870010		606205		606246		606248	
* (●)		▲ (▲)		■ (■)		● (●)	
CODICE CODE	Q.TA' Q.TY	CODICE CODE	Q.TA' Q.TY	CODICE CODE	Q.TA' Q.TY	CODICE CODE	Q.TA' Q.TY
090314	1	090313	3	600601	6	010204	3
090338	3	090314	1			030143	3
110127	6	110127	6				